

Expulsor Mechado

DIN 1530

Nitrurado Forma C Pulidos

Material: 1.2344

Dureza caña: ~ 950 HV 0.3

Dureza cabeza: 45 ± 5 HRC

Ejector pins

acc. to DIN 1530 type C

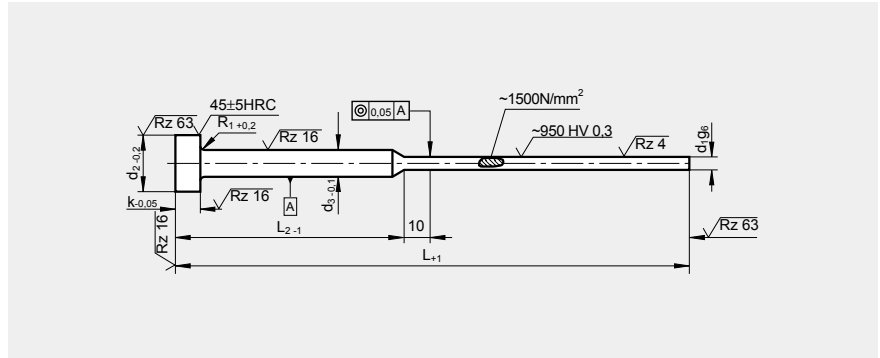
Material: 1.2344

Core strength - 1500 N/mm²

Hardness shaft: ~ 950 HV0.3

Hardness head: 45 ± 5 HRC

Type: gas-nitrited



d1	d2	d3	k	r	L + 1				
g6	0,2	0,1	0,05		80	100	125	160	200
					L2 - 1				
					35	50	50	75	75
0,8	4	2	2	0,2	•	•	•	•	
0,9	4	2	2	0,2	•	•	•	•	
1,0	4	2	2	0,2	•	•	•	•	•
1,1	4	2	2	0,2	•	•	•	•	•
1,2	4	2	2	0,2	•	•	•	•	•
1,3	4	2	2	0,2	•	•	•	•	•
1,4	4	2	2	0,2	•	•	•	•	•
1,5	6	3	3	0,3	•	•	•	•	•
1,6	6	3	3	0,3	•	•	•	•	•
1,7	6	3	3	0,3	•	•	•	•	•
1,8	6	3	3	0,3	•	•	•	•	•
1,9	6	3	3	0,3	•	•	•	•	•
2,0	6	3	3	0,3	•	•	•	•	•
2,2	6	3	3	0,3	•	•	•	•	•
2,5	6	3	3	0,3	•	•	•	•	•