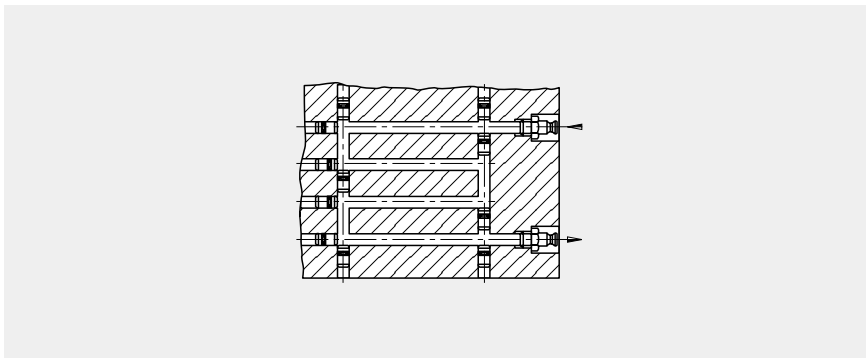


TAPONES DE REFRIGERACIÓN

WV...

Tapones de refrigeración

Guide plugs for heatexchange bore holes



Tapón

Single plugs

Material: O-ring Viton®

Wv...	∅	l
Wv 6	6	15
Wv 8	8	15
Wv 10	10	15
Wv 12	12	15

LLave de instalación

installation key

Material: Tool steel / acero

Wv...	∅	l
Wv 106	6	150
Wv 108	8	150
Wv 110	10	150
Wv 112	12	150

LLave de instalación

installation key

Material: Tool steel / acero

Wv...	∅	l
Wv 306	6	300
Wv 308	8	300
Wv 310	10	300
Wv 132	12	300